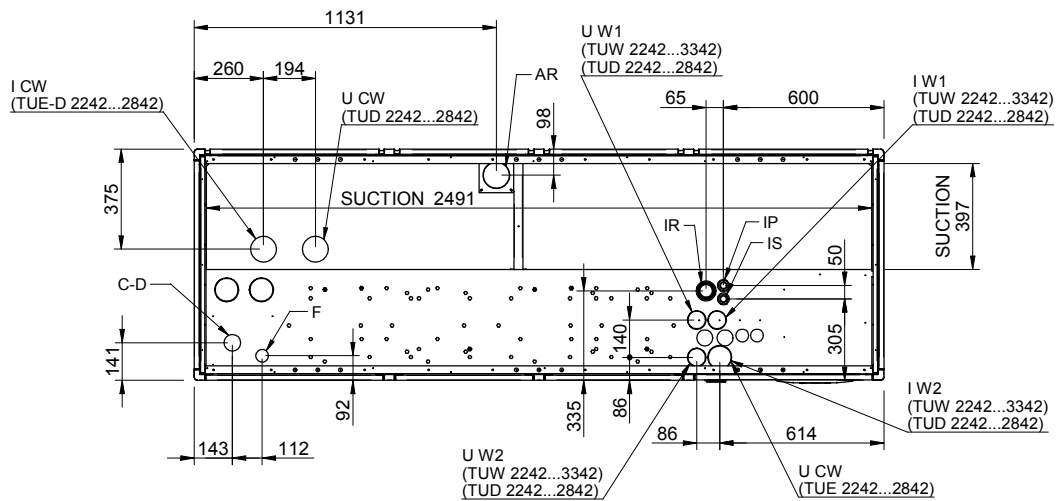
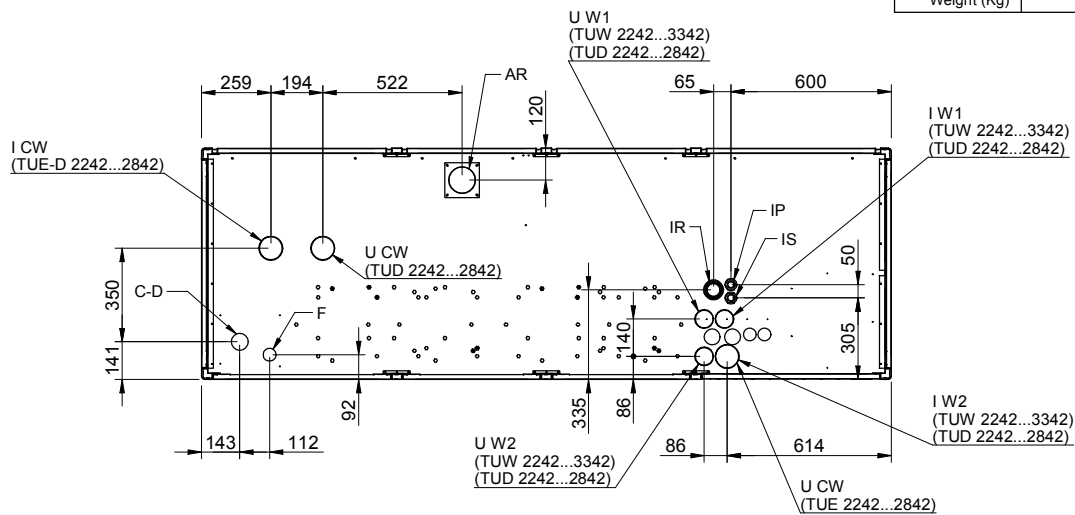


USCITA ARIA REFRIGERATA
TREADED AIR DISCHARGE
ZULUFTAUSGANG
SORTIE AIR GLACEE
SALIDA AIRE ENFRIDA

REV.	Descrizione - Description	Disegnatore - Draftsman	Data - Date	Visto - Checked by	n' Com.
Materiale Material		Trattamento Treatment			Rif. Com.
		Denominazione-Denomination DISEGNO DI INSTALLAZIONE INSTALLATION DRAWING		Series TUE-W-D Modello-Model 2242...3342	
Scala-Scale	QUOTE SENZA INDICAZIONE DI TOLLERANZA Grado di precisione medio UNI EN 22768-1(1996)	Dis.-Draftsman V.Tramontan Visto-Checked by	Foglio Sheet N. 1/2 Data-Date 05/04/2007	Disegno-Drawing DIC1913X2A	
					REV. /



VER. RIP. SOTTO
BOTTOM AIR SUCTION



SEZIONE A-A
VER. RIP. FRONTALE
FRONT AIR SUCTION

	I	GB	D	F	E
ICW ISO228/1-G2	INGRESSO ACQUA REFRIGERATA	CHILLER WATER INLET	KALTWASSEREIN- GANG	ENTREE EAU GLACEE	ENTRADA AGUA ENFRIADA
UCW ISO228/1-G2	USCITA ACQUA REFRIGERATA	CHILLER WATER OUTLET	KALTWASSER- AUSGANG	SORTIE EAU GLACEE	SALIDA AGUA ENFRIADA
IHW	INGRESSO ACQUA CALDA	HOT WATER INLET	WARMWASSEREIN- GANG	ENTREE EAU CHAUDE	ENTRADA AGUA CALIENTE
UHW	USCITA ACQUA CALDA	HOT WATER OUTLET	WARMWASSER- AUSGANG	SORTIE EAU CHAUDE	SALIDA AGUA CALIENTE
IP	INGRESSO CAVO DI ALIMENTAZIONE	POWER SUPPLY CABLE INLET	SPEISEKABEL- EINGANG	ENTREE CABLAGE D'ALIMENTATION	ENTREE CABLAGE ALIMENTATION
IS	INGRESSO USCITA SEGNALI	SIGNALS INLET / OUTLET	EINGANG / AUSGANG SIGNALE	ENTREE / SORTIE SIGNALES	ENTRADA / SALIDA SINALIZACIONES
IR	INGRESSO RETE	NETWORK INLET	NETZWERK- EINGANG	ENTREE RESEAU	ENTRADA RED
F Ø 6	INGRESSO ACQUA UMIDIFICATORE	HUMIDIFIER WATER INLET	WASSEREINGANG BEFEUCHTER	ENTREE EAU HUMIDIFICATEUR	ENTRADA AGUA HUMECTADOR
C-D Ø 32	SCARICO ACQUA UMIDIFICATORE E/O CONDENSA	HUMIDIFIER / CONDENSATE DRAIN CONNECTION	KONDENSAT - BZB. BEFEUCHTERAB - FLUSS	DECHARGE EAU HUMIDIFICATEUR ET/OU CONDENSEUR	DESCARGA AGUA HUMECTADOR Y/O CONDENSADOR
AR Ø 100	INGRESSO ARIA DI RINNOVO	FRESH AIR INLET	FRISHLUFT- EINGANG	ENTREE AIR NEUF	ENTRADA AIRE DE RENOVO
I W1-2 ISO228/-G1*1/2A	INGRESSO ACQUA CONDENSAZIONE	CONDENSING WATER INLET	WASSERGEKUEHLER VERFLISSINGER-EIN	ENTREE EAU DE CONDENSATION	SALIDA AGUA DE CONDENSACION
U W1-2 ISO228/-G1*1/2A	USCITA ACQUA CONDENSAZIONE	CONDENSING WATER OUTLET	WASSERGEKUEHLER VERFLISSINGER-AUS	SORTIE EAU DE CONDENSATION	SALIDA AGUA DE CONDENSACION
Modelli Model	TUE-W-D 2242	TUE-W-D 2542	TUE-W-D 2842	TUE-W-D 3342	
Peso Weight (Kg)	942	966	1066	1086	

REV.	Descrizione - Description	Disegnatore - Draftsman	Data - Date	Visto - Checked by	n' Com.
	Materiale Material	Trattamento Treatment			Rif. Com.
		Denominazione-Denomination DISEGNO DI INSTALLAZIONE INSTALLATION DRAWING		Series TUE-W-D Modello-Model 2242...3342	
Scala-Scale	QUOTE SENZA INDICAZIONE DI TOLLERANZA Grado di precisione medio UNI EN 22768-1(1996)	Dis.-Draftsman V. Tramontan Visto-Checked by UNI EN 22768-1(1996)	Foglio Sheet N. 2/2 Data-Date 05/04/2007	Disegno-Drawing DICI913X2A	
					REV. /